

EMPOTRADO LED INT. BISELADO 12W

Ficha Técnica

LED
concept®



Descripción:

Luminario con tecnología LED y driver integrado, ideal para sustitución de empotrados con bote integrado, apto para uso en entornos interiores, resistente a la corrosión. De fácil instalación; esmaltado en color biselado.

Características Eléctricas:

Código:	EM01265BIB
Potencia:	12W
Tensión:	120-277V~50/60Hz
Ángulo de apertura:	120°
Temperatura de trabajo:	-20°C a 40°C
Atenuable:	No

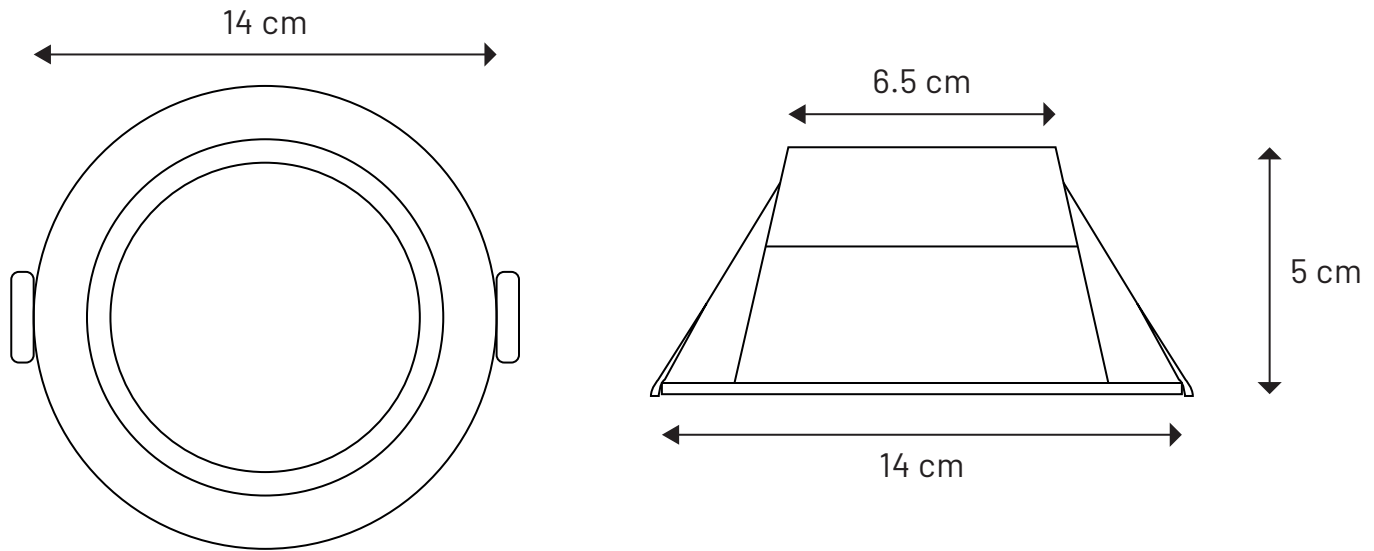
Características Lumínicas:

Código:	EM01265BIB
Temperatura de color:	6500K
Flujo luminoso:	1,000LM
Vida útil:	40,000 Hrs

EMPOTRADO LED INT. BISELADO 12W

Ficha Técnica

Dimensiones:



Características Físicas:

Colores:	Biselado
Montaje:	Empotrar
Difusor:	Opalino
Material:	Aluminio

Complementos:

Piezas por caja:	80
Peso por caja:	11 Kg
Medidas por caja (cm):	35 x 31 x 80
Garantía:	2 años

Aplicaciones:

